



emphasis™ Control System

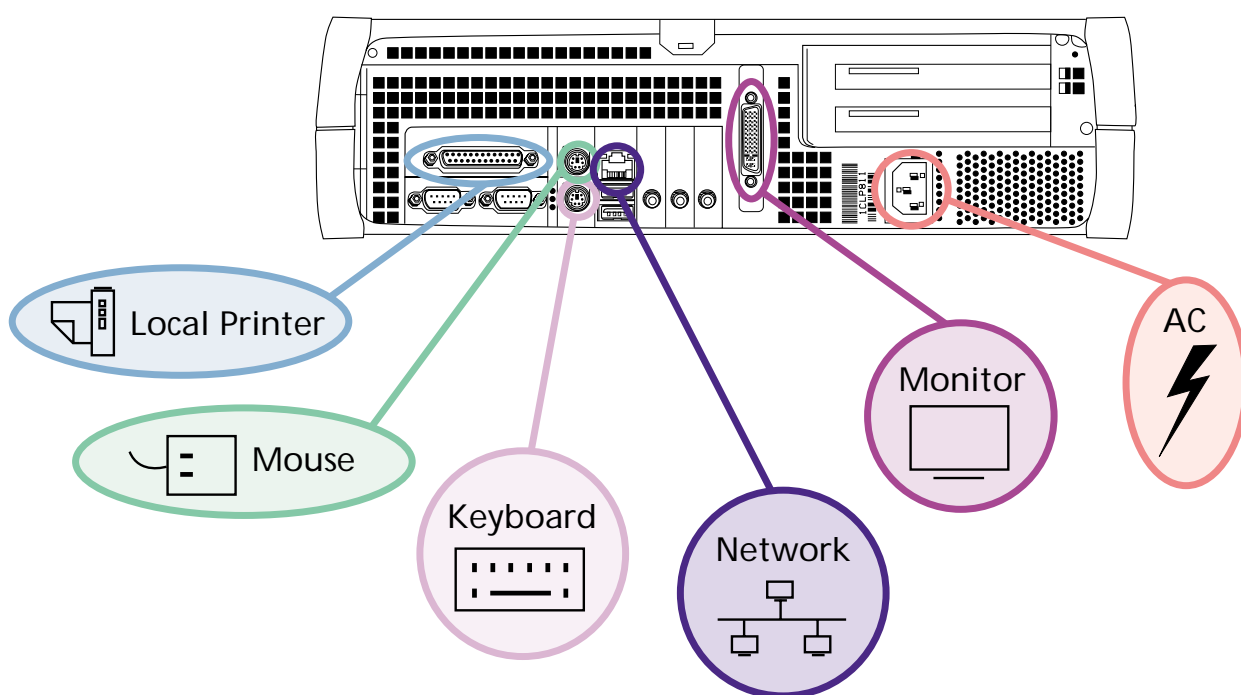


installation ■ instalación ■ Setup ■ einstellung ■ installazione

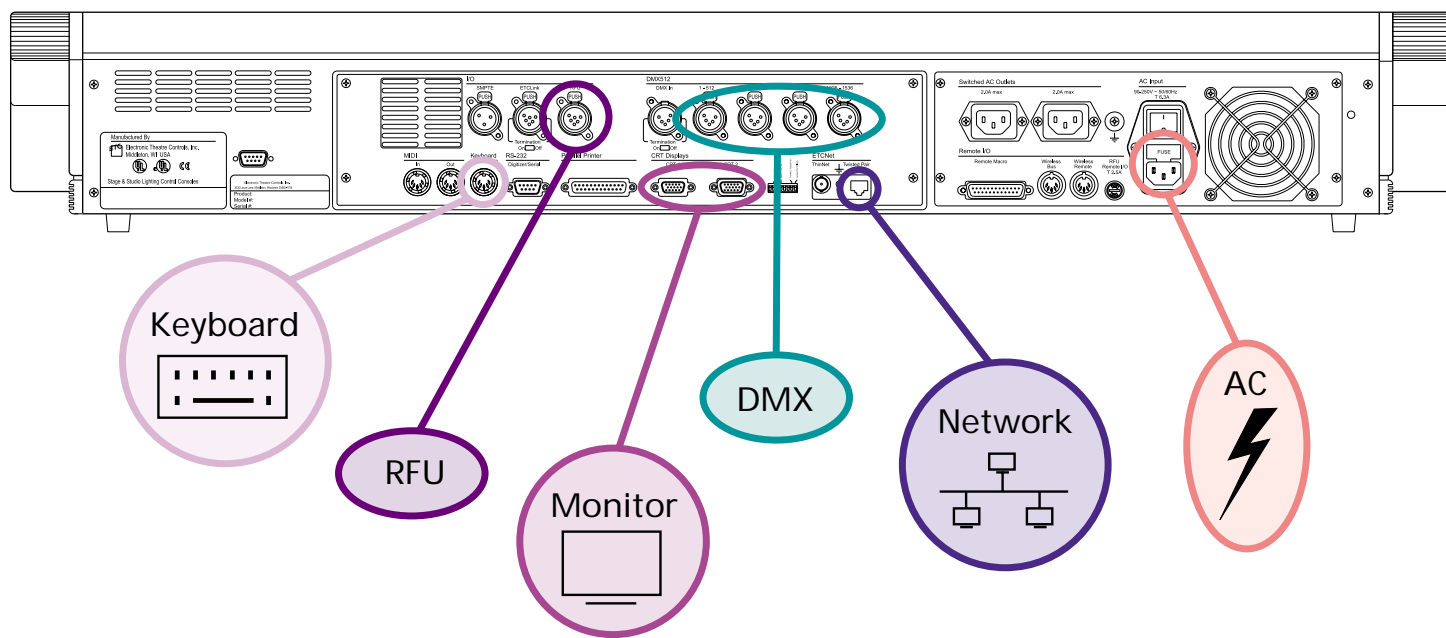


vue d'ensemble ■ descripción ■ gesamtansicht ■ vista generale
■ Overview ■

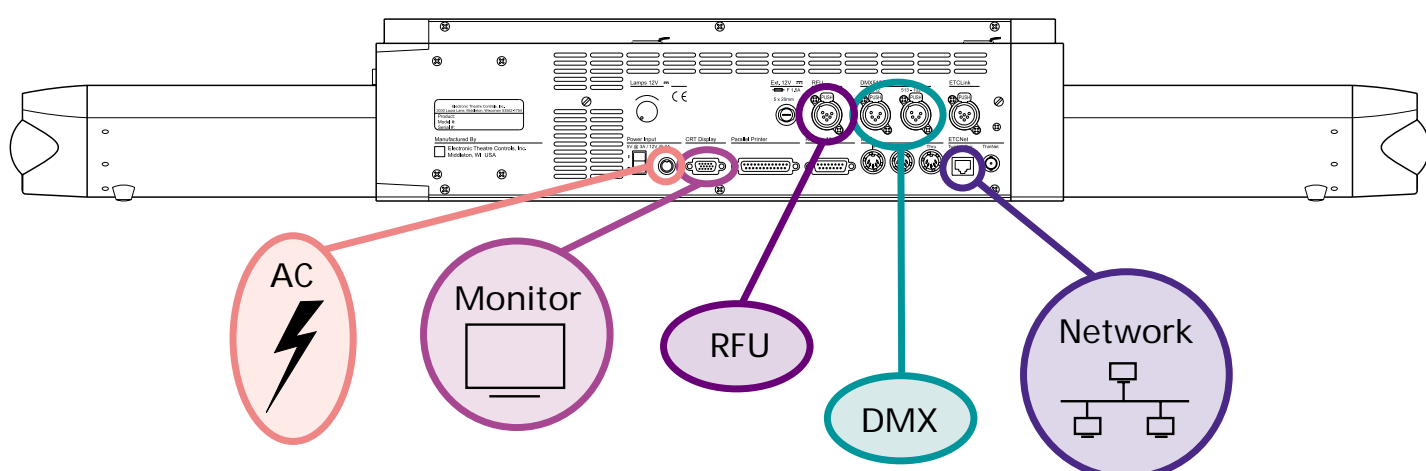
Server



Expression®/Insight™

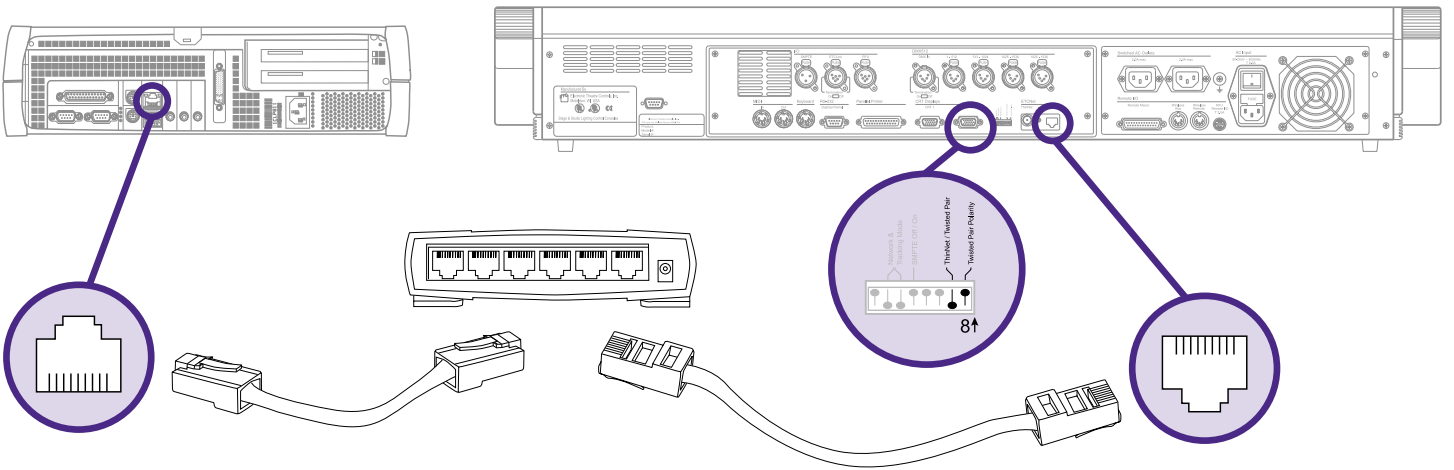


Express™

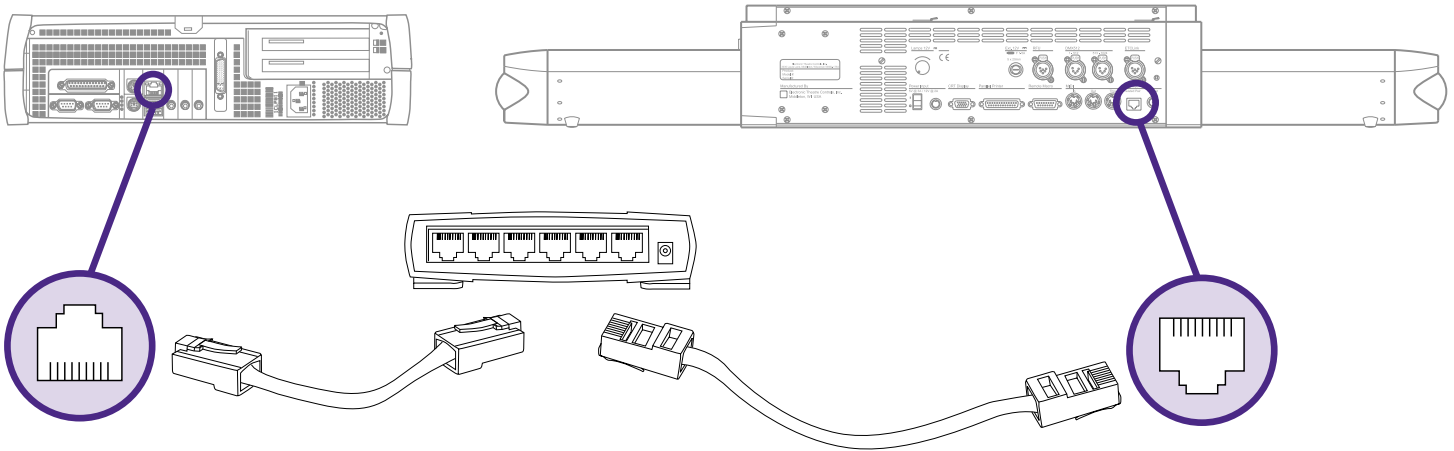




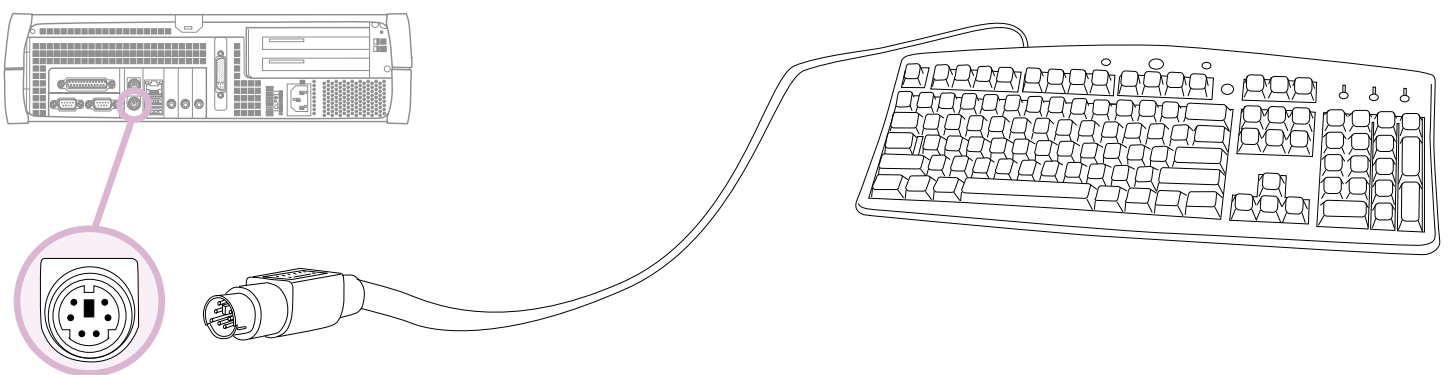
réseau ■ red ■ Ethernet Network ■ netzwerk ■ rete



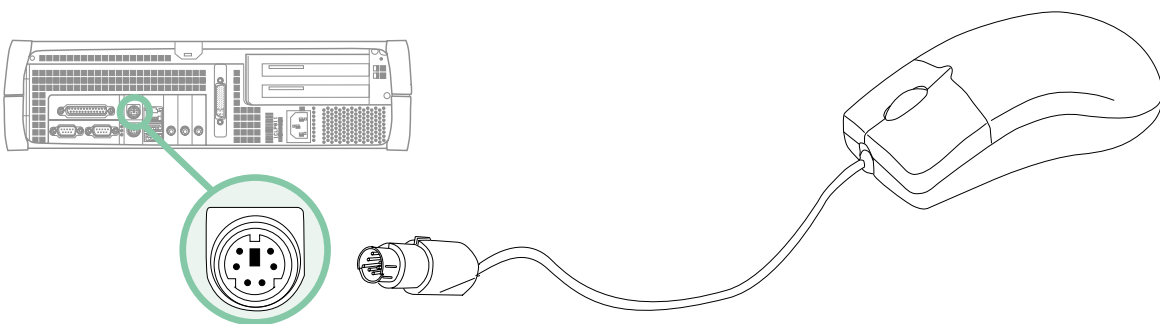
ou ■ o ■ Or ■ oder ■ o



clavier ■ teclado ■ Keyboard ■ tastatur ■ tastiera



souris ■ raton ■ Mouse ■ maus ■ mouse



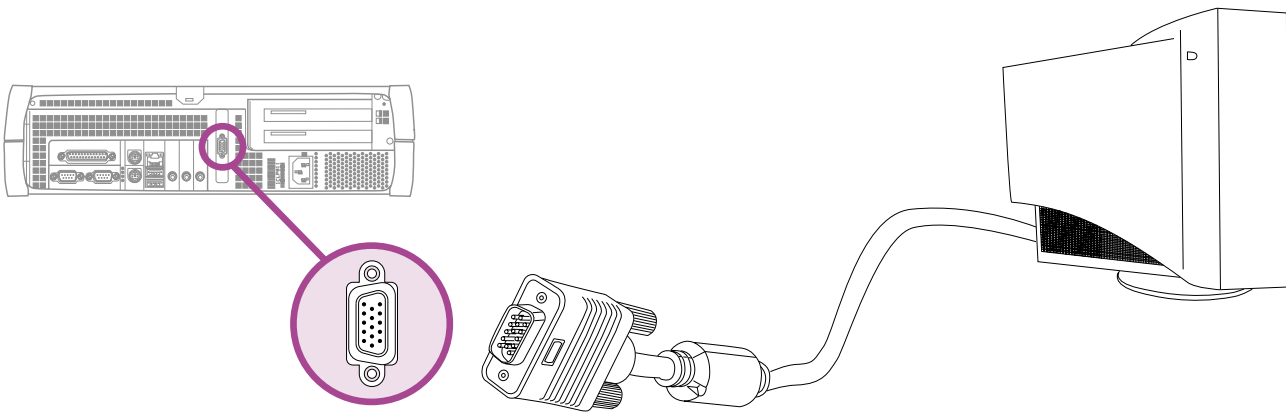
For details of other connections, please refer to accompanying user manuals.

Pour plus de details sur les autres connexions possibles, veuillez consulter le manuel d'utilisation.

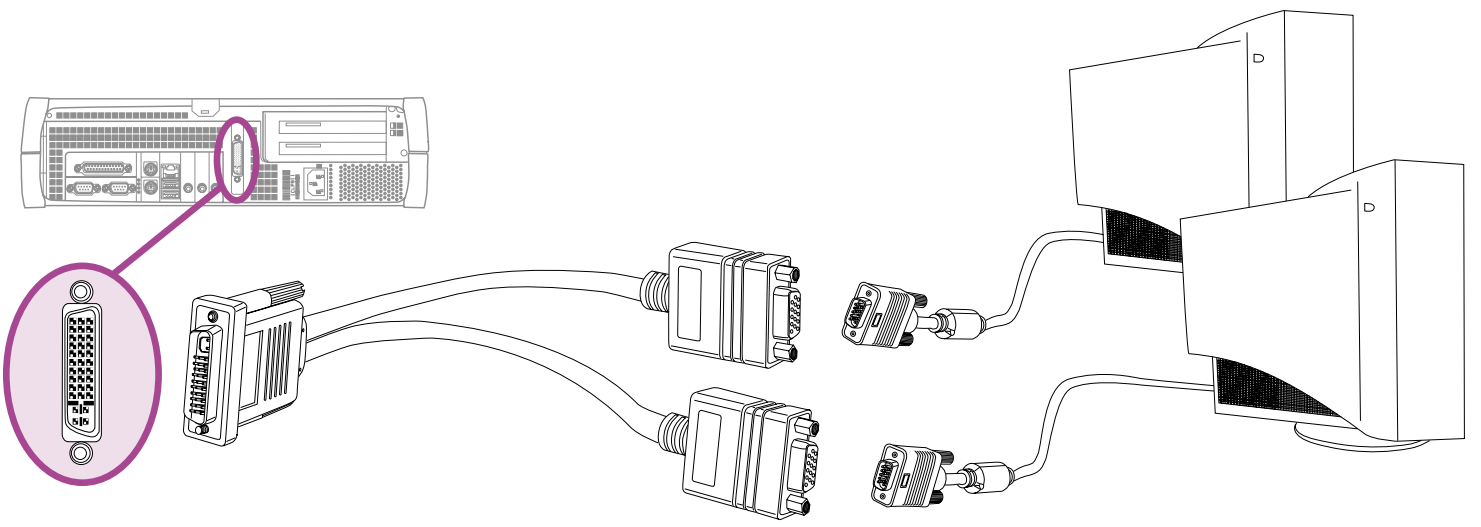
Para detalles de otras conexiones, favor de referirse a los manuales de usuario adjunto.

Informationen zu anderen Anschlussen finden Sie in den beiliegenden Bedienungsanleitungen.

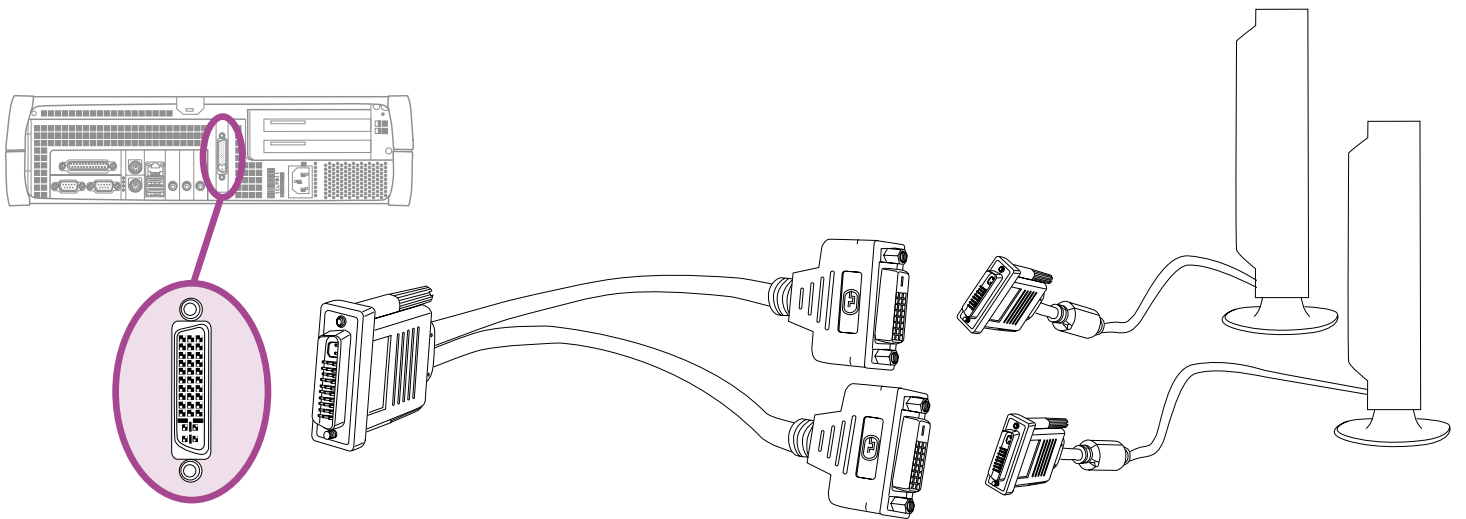
Per dettagli su altre connessioni, consultare il Manuale d'Uso allegato.



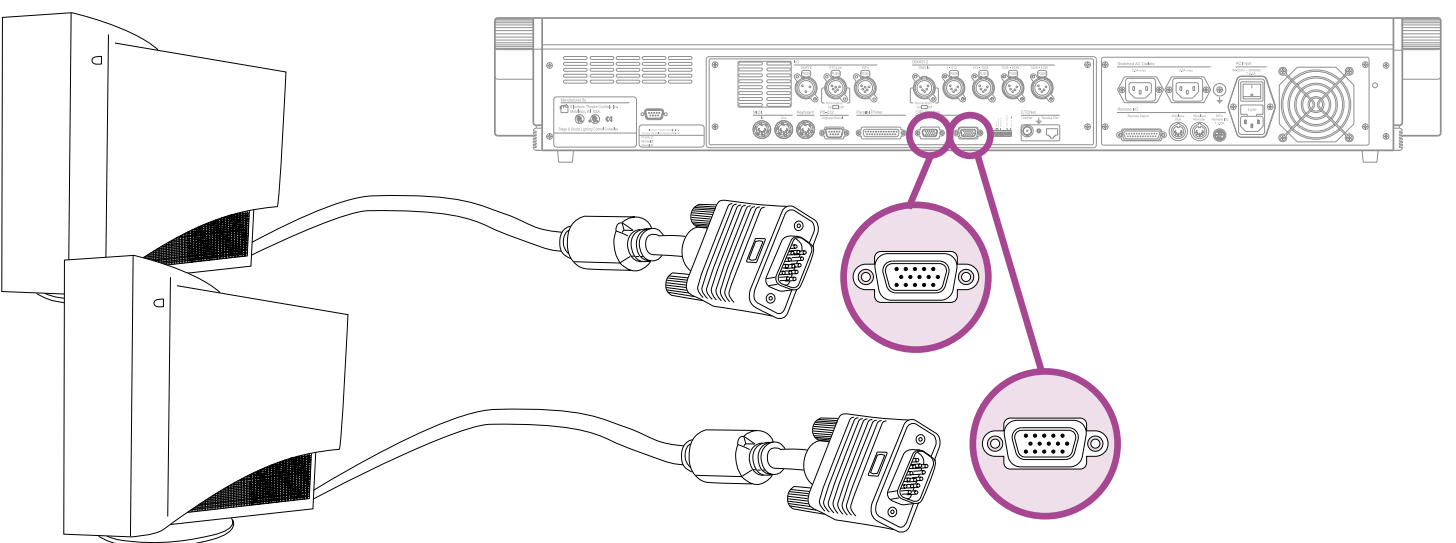
ou ■ o ■ Or ■ oder ■ o



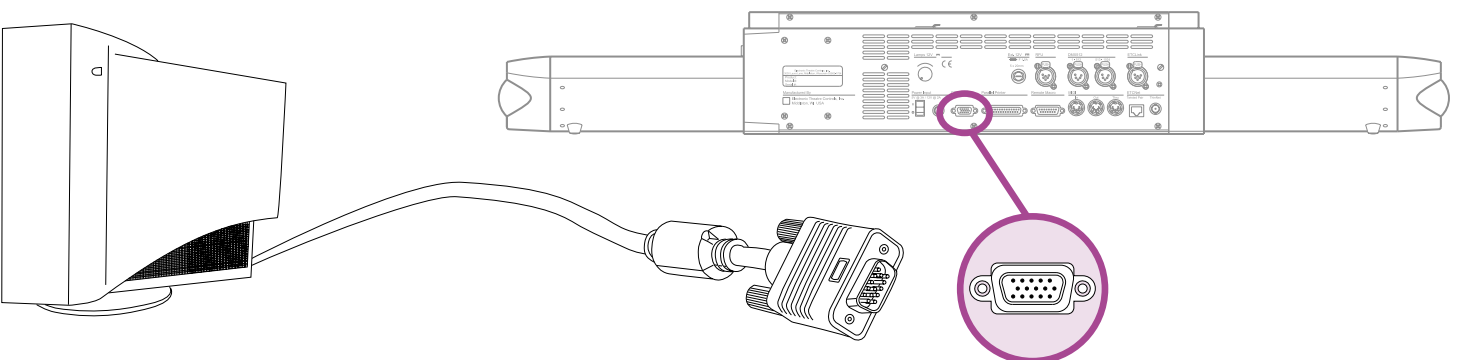
ou ■ o ■ Or ■ oder ■ o



et ■ y ■ and ■ und ■ e

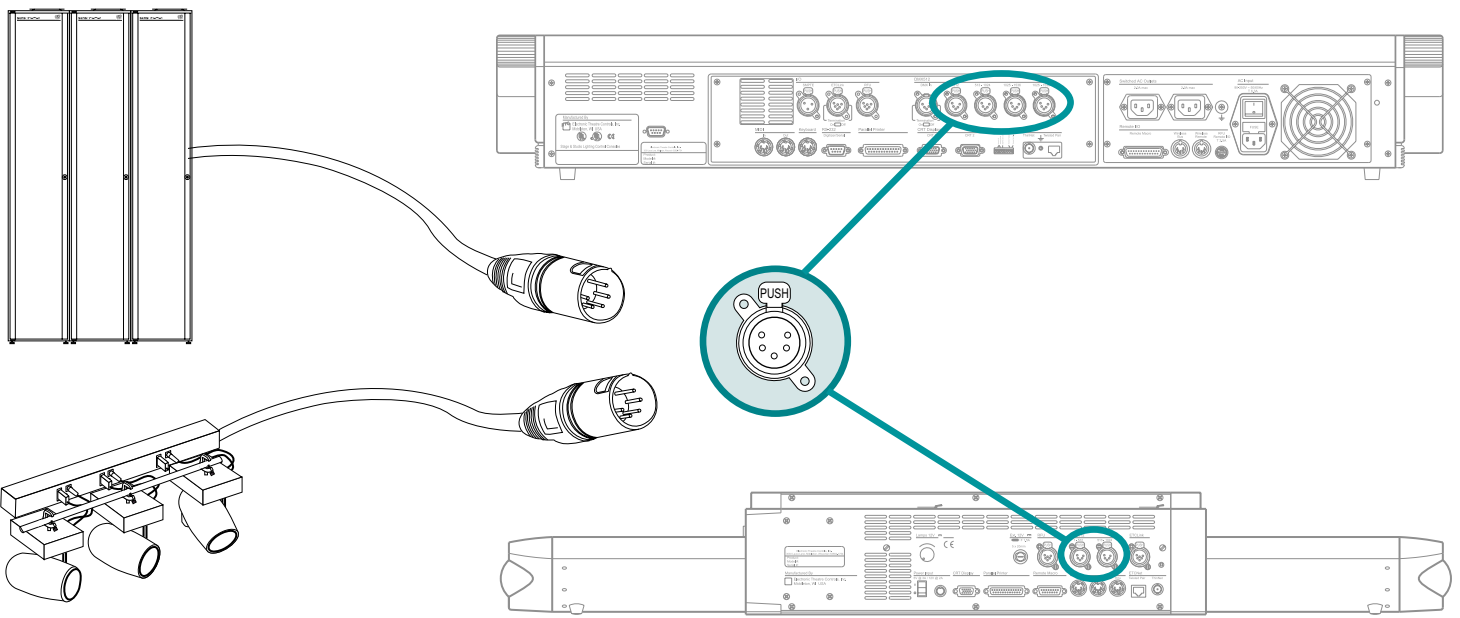


ou ■ o ■ Or ■ oder ■ o



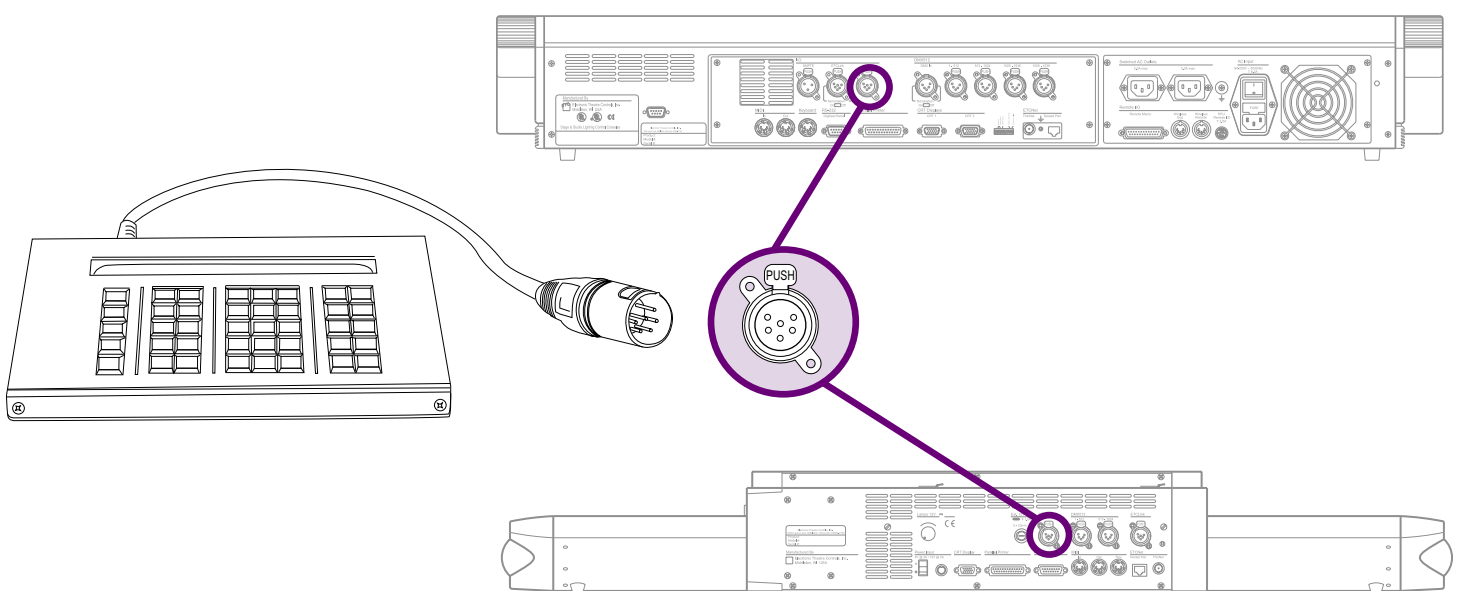
DMX

dmx ■ dmx ■ DMX ■ dmx ■ dmx



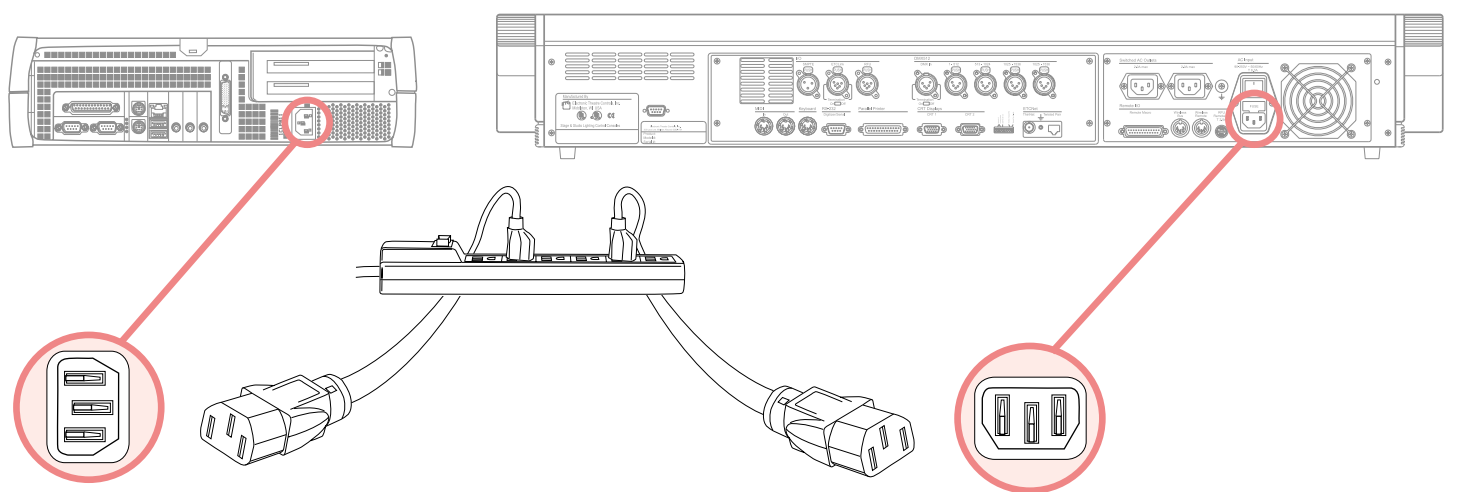
RFU

rfu ■ rfu ■ RFU ■ rfu ■ rfu

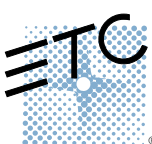
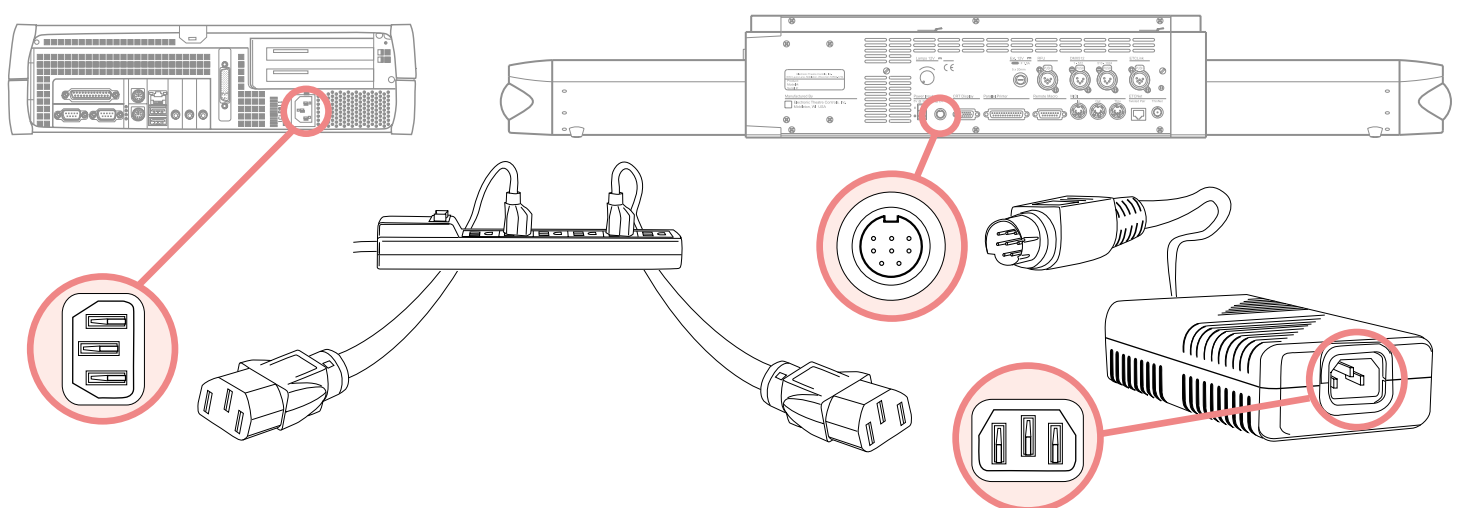


Power

alimentation ■ alimentación ■ Power ■ netz ■ alimentazione



ou ■ o ■ Or ■ oder ■ o



Americas ■ 3030 Laura Lane, P.O. Box 620979, Middleton, WI 53562-0979 USA ■ Tel: +1 608 831 4116 ■ Fax: +1 608 836 1736 ■ Toll free: 800 688 4116 ■ Toll free fax: 800 555 8912
Europe ■ Unit 5, Victoria Industrial Estate, Victoria Road, London W3 6UU, UK ■ Tel: +44 (0)20 8896 1000 ■ Fax: +44 (0)20 8896 2000
Asia ■ Room 605-606, Tower III Enterprise Square, 9 Sheung Yuet Road, Kowloon Bay, Kowloon, Hong Kong ■ Tel: +852 2799 1220 ■ Fax: +852 2799 9325
Web: www.etcconnect.com ■ Email: (US) mail@etcconnect.com ■ (UK) mail@etc europe.com ■ (Asia) mail@etcasia.com

© Copyright © 2002 ETC All Rights Reserved. All product information and specifications subject to change. 4200L1003 Rev. A Printed in USA 09/02